

URBANLED 30



Descrição geral

O módulo UrbanLED foi especialmente desenhado e concebido para a iluminação pública rodoviária, tendo por base a mais avançada tecnologia LED disponível actualmente no mercado. Com um desenho cuidado e atractivo, enquadra-se perfeitamente em qualquer ambiente urbano.

O módulo UrbanLED conjuga elevados níveis de eficiência energética com qualidade lumínica superior, resultando numa solução de iluminação sem precedentes.

Características principais:

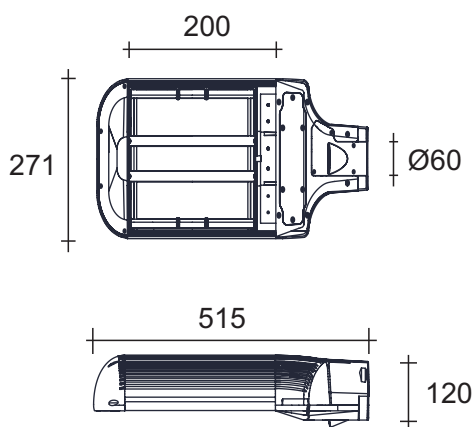
- Corpo em alumínio
- Solução compacta
- Fácil instalação
- Elevada durabilidade (>60.000H)
- Desenho robusto (resistente ao choque e vibrações)
- Eficiência energética elevada
- Baixo consumo de potência
- Brilho elevado
- Elevado índice de restituição de cor (CRI>75%)
- Substituição directa de lâmpadas HPS 70W

Aplicações:

- Iluminação pública rodoviária
- Iluminação pública de túneis
- Iluminação pública de pontes e viadutos



Dados Técnicos

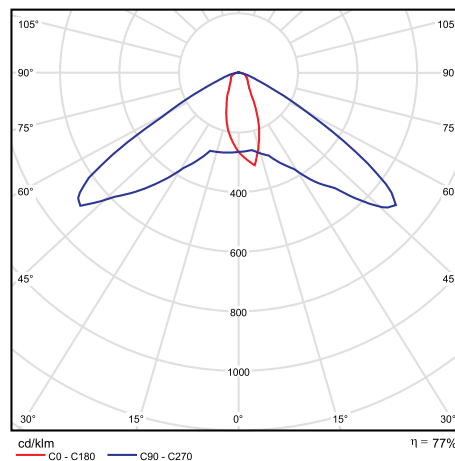


Medidas em milímetros



Núm. de LEDs	15
Núm. de Células	3
Arranjo	3x5
Temperatura de Cor (K)	Branco frio (5300K)
CRI	Ra>75
Pot. LED (W)	27
Pot. Sistema	31
Eficiência	88%
Fluxo inicial (lm)	2400
Fluxo Final (lm)	1800
Eficiência óptica	75%
Uniformidade (U0)	>0,40

Iluminação média (lux)	04m: 22,4
	06m: 10
	08m: 5,6
	10m:- 12m:-
Área efectiva iluminada (m2)	04m: 04x14m
	06m: 06x21m
	08m: 08x28m
	10m:- 12m:-



DT72/A